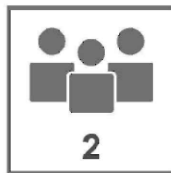
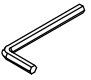


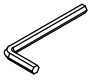




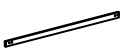
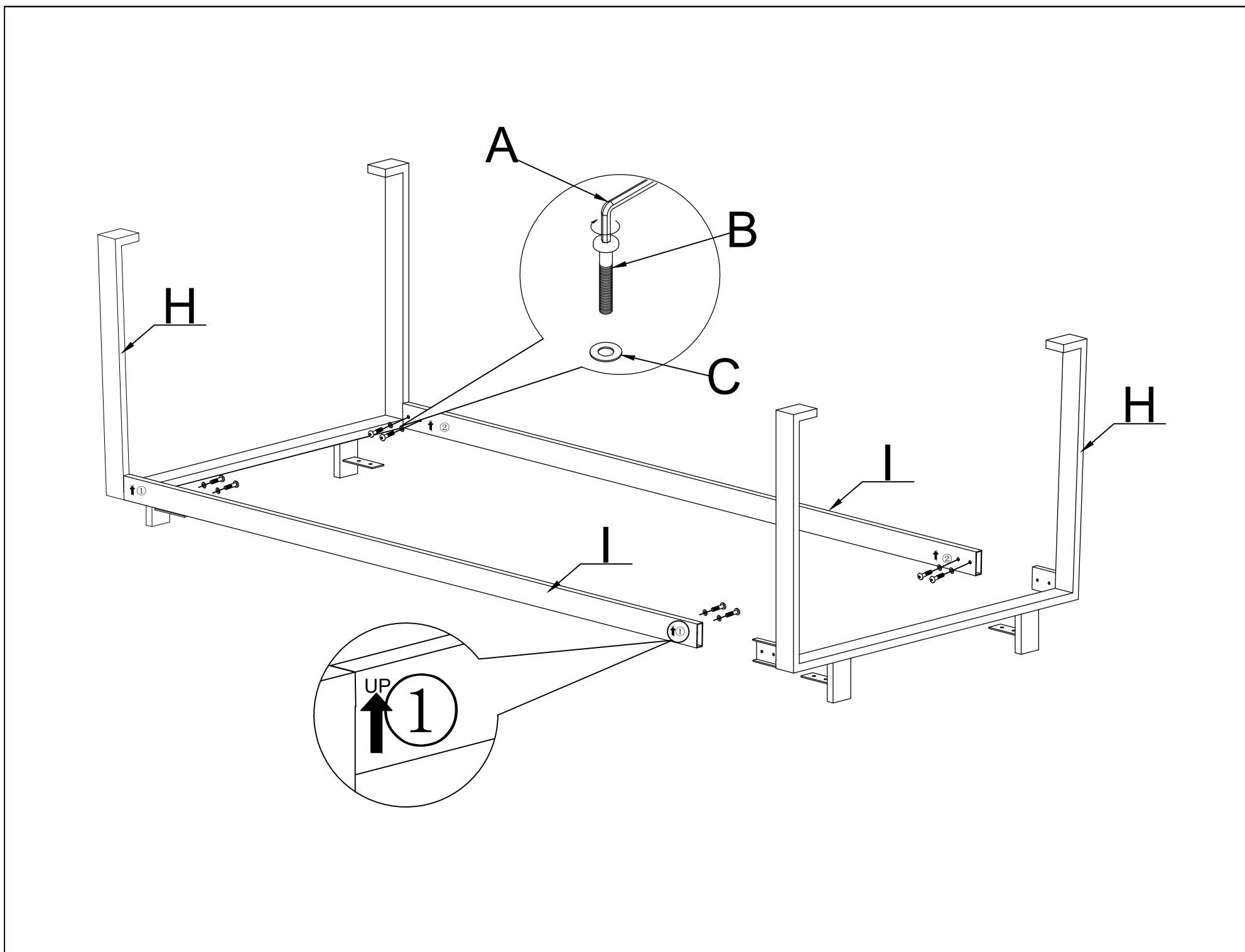
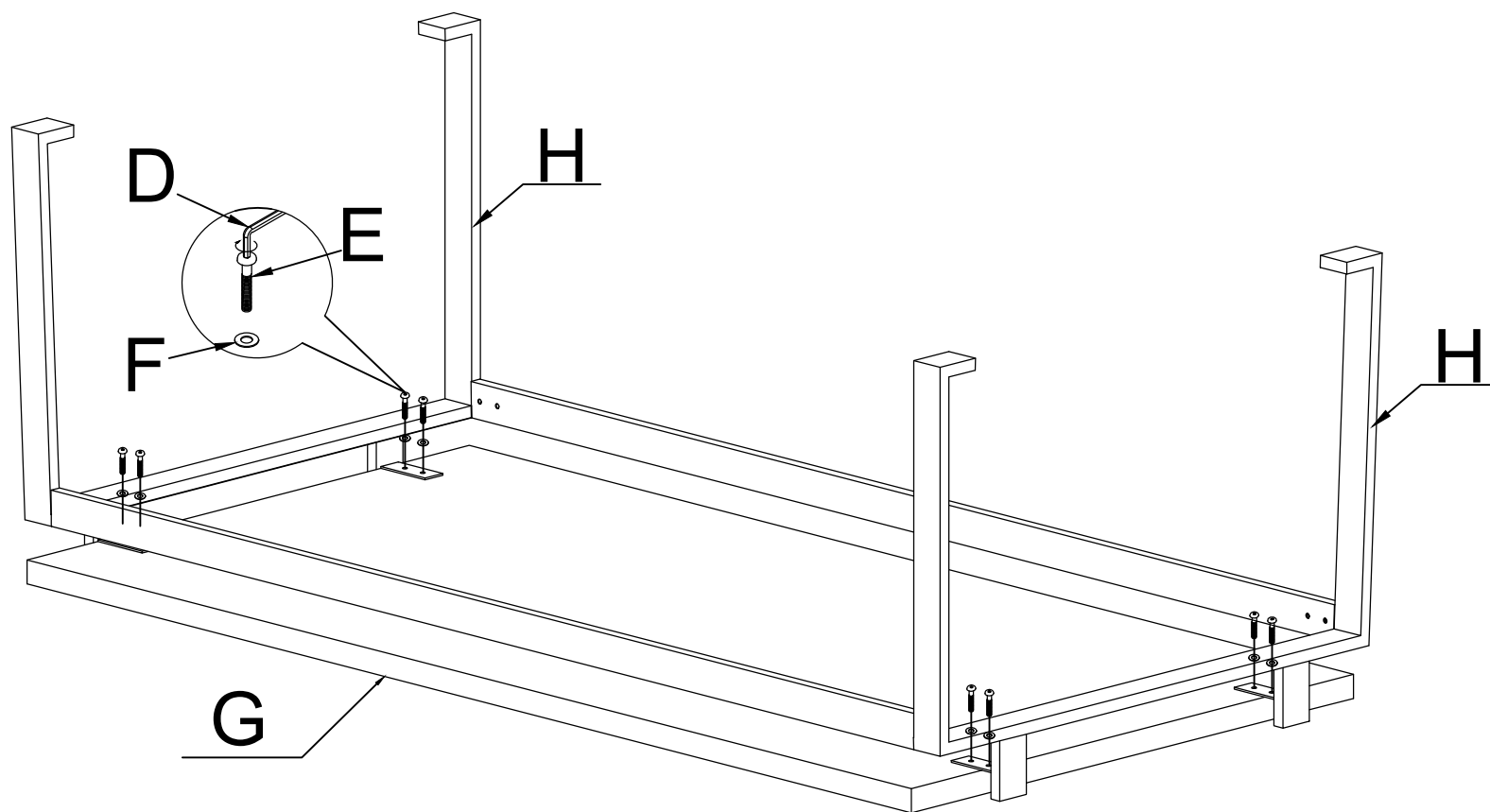


LOBERON
COMING HOME



| | | | | | | | | |
|--|---|--|--|---|--|--|--|--|
| AX1  | BX8  M6X15mm | CX8  | DX1  | EX8  M8X20mm | FX8  | GX1  | HX2  | IX2  |
|--|---|--|--|---|--|--|--|--|





DE: Schrauben handfest anziehen.

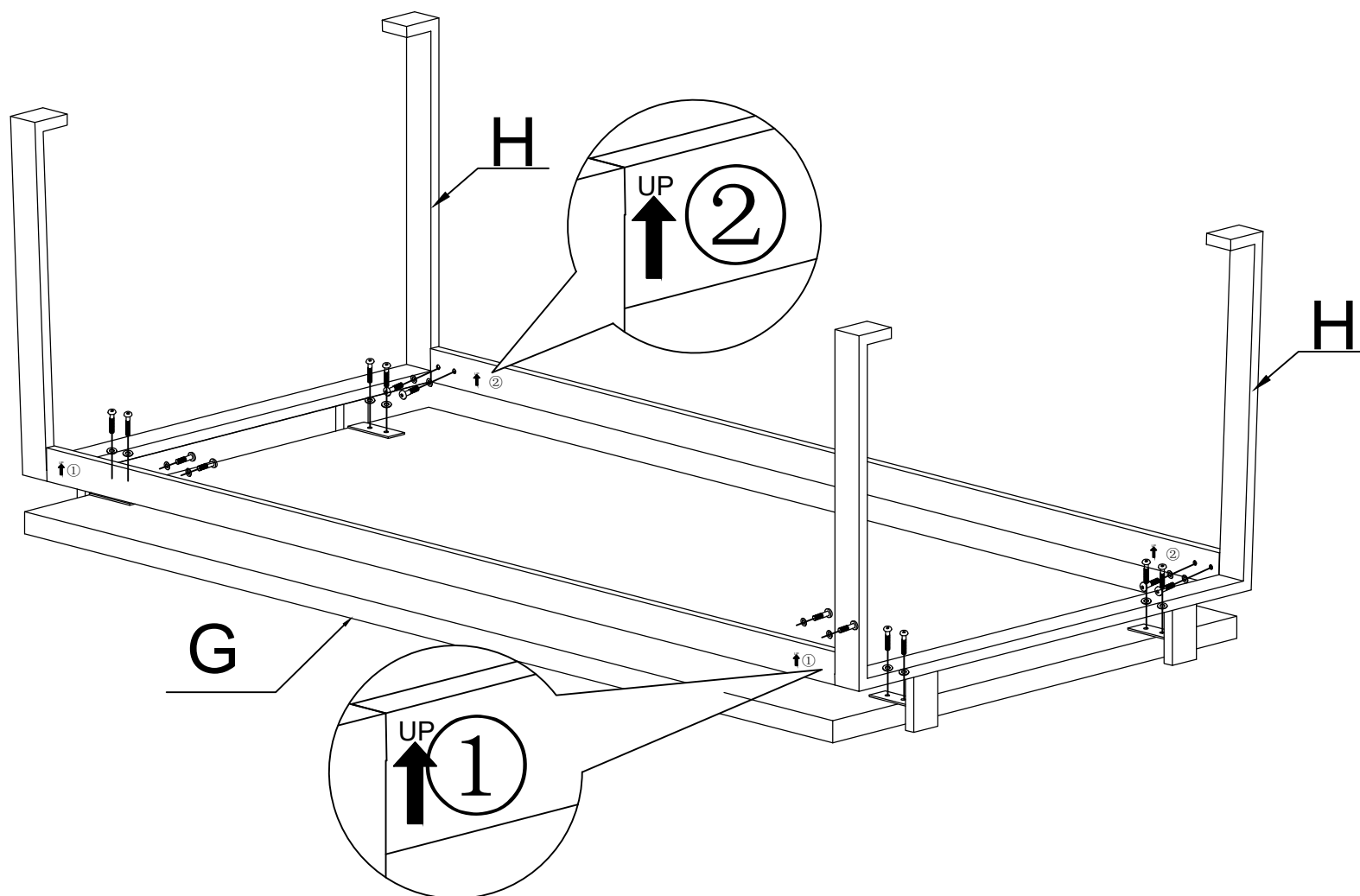
EN: Hand-tighten the screws.

NL: Schroeven handvast aandraaien.

FR: Serrez les vis à la main.

IT: Fissare a mano le viti.





DE: Schrauben abschließend fest anziehen.

EN: Finally tighten the screws firmly.

NL: Draai de schroeven ten slotte stevig aan.

FR: Vissez enfin fermement les vis.

IT: Infine serrare saldamente le viti.



LOBERON
COMING HOME

