

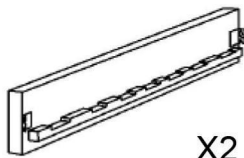




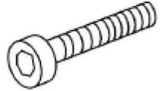

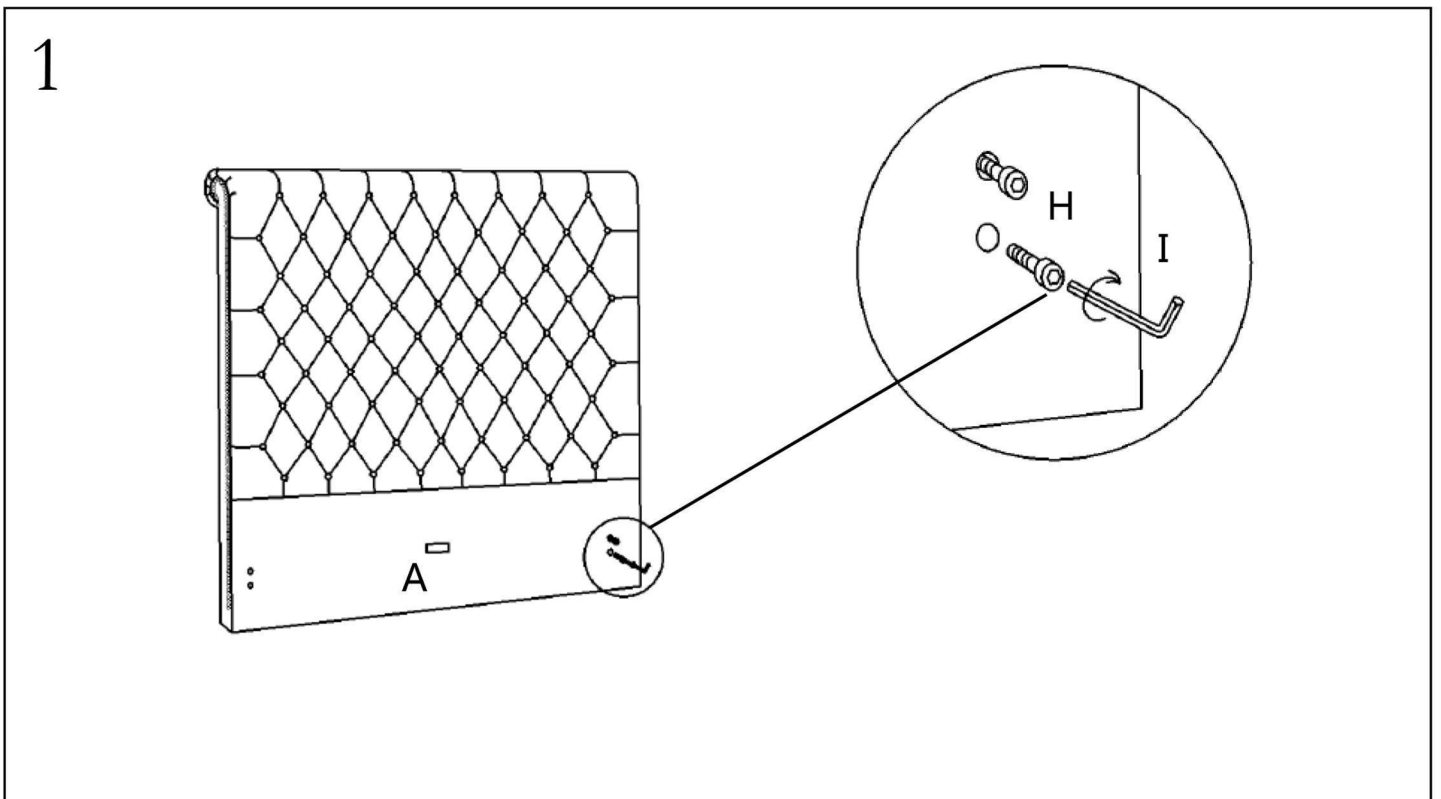
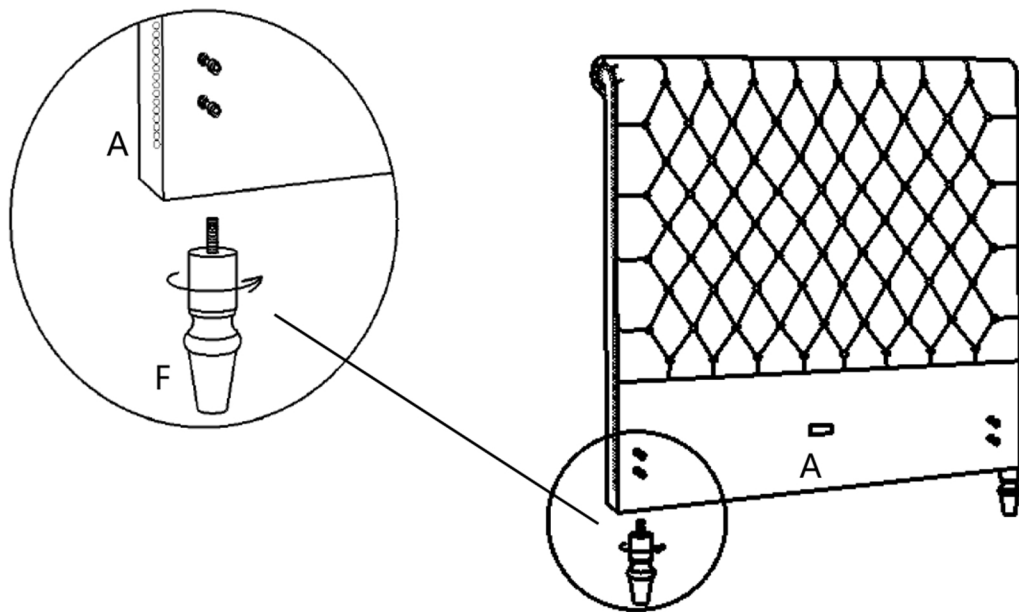




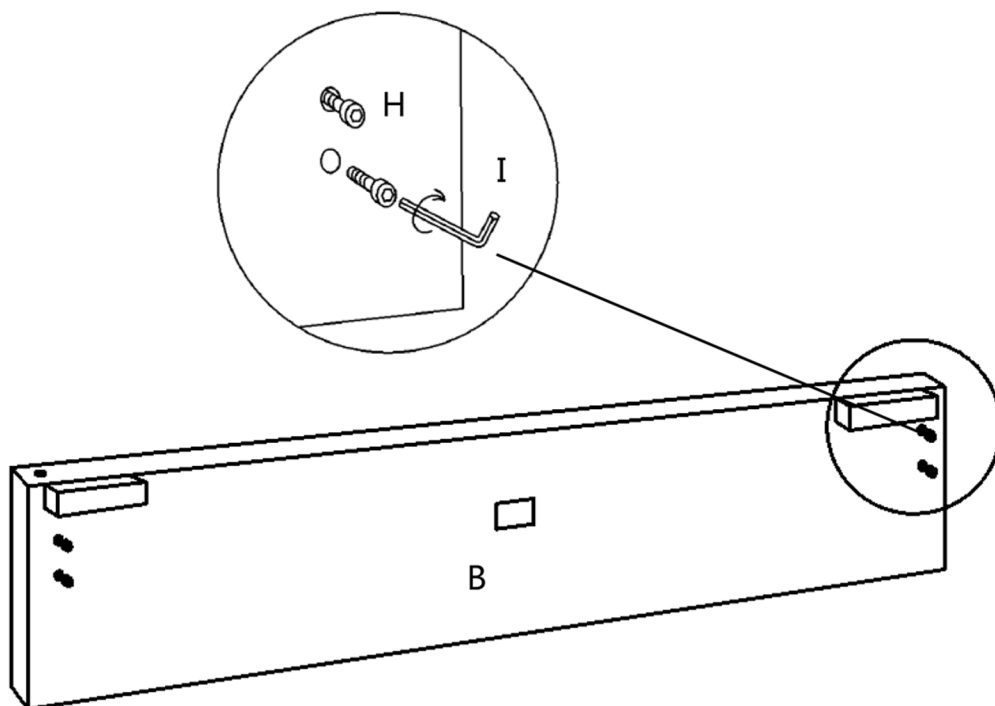
<b>A</b>  X1	<b>B</b>  X1	<b>C</b>  X2	<b>D</b>  X10	<b>E</b>  X1
<b>F</b>  X4	<b>G</b>  X1	<b>H</b>  M8*35mm X8	<b>I</b>  X1	

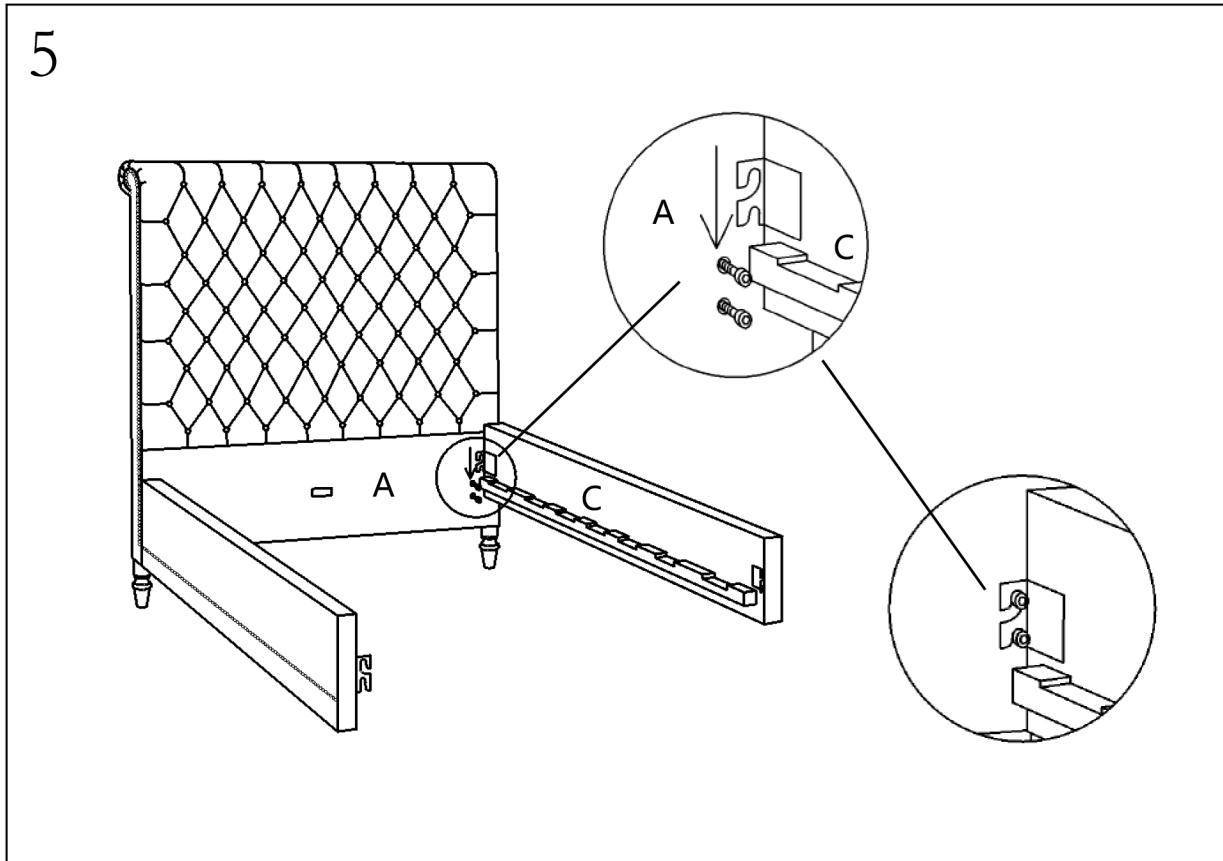
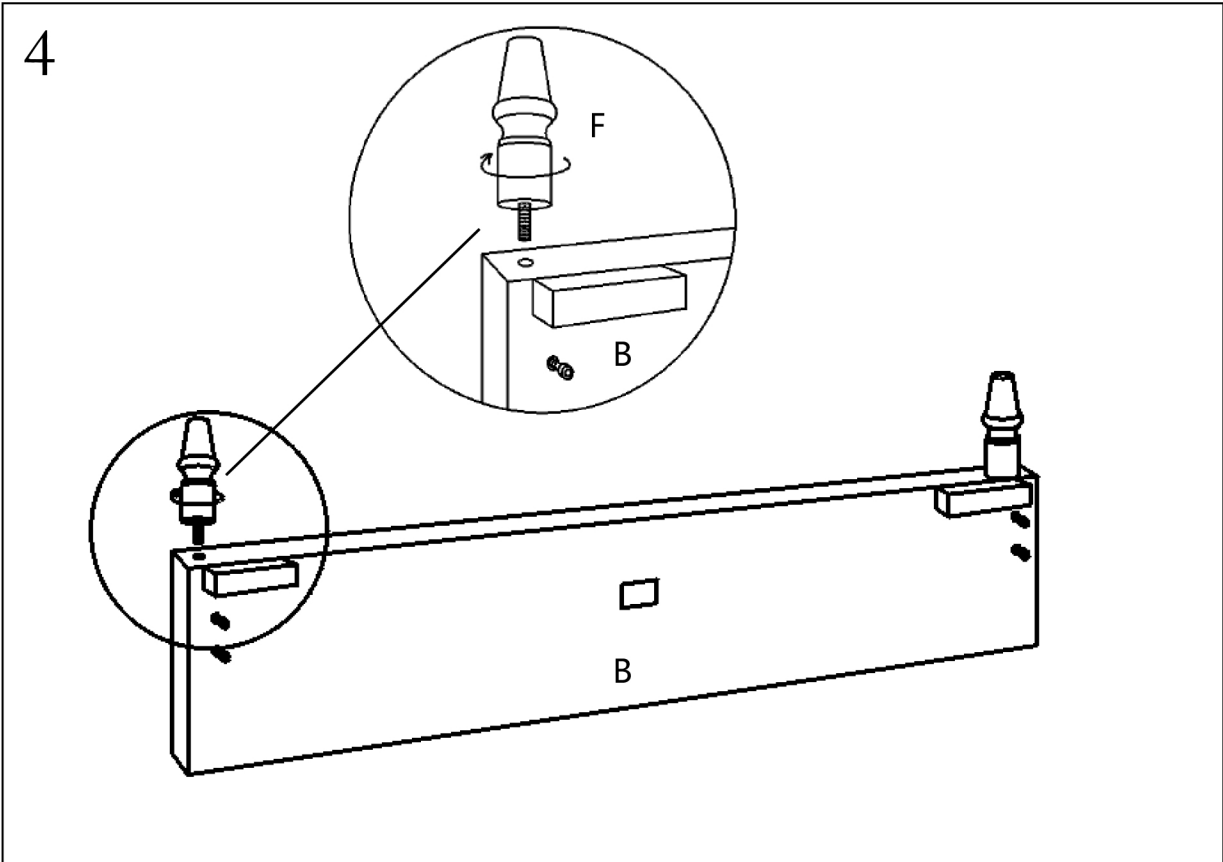


2

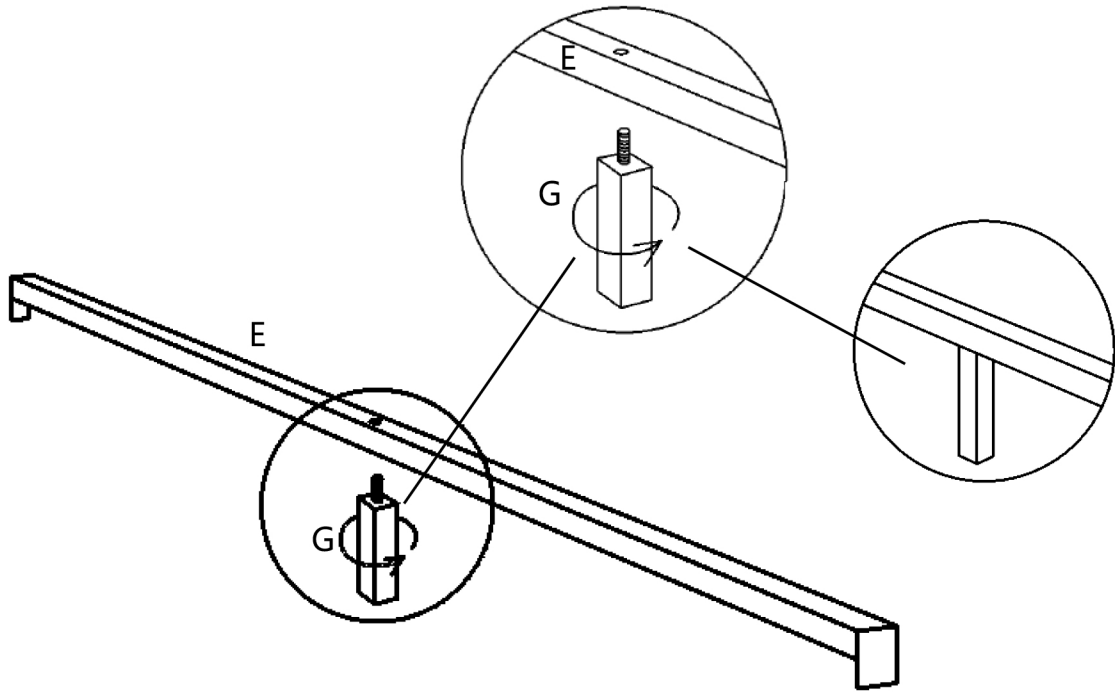


3

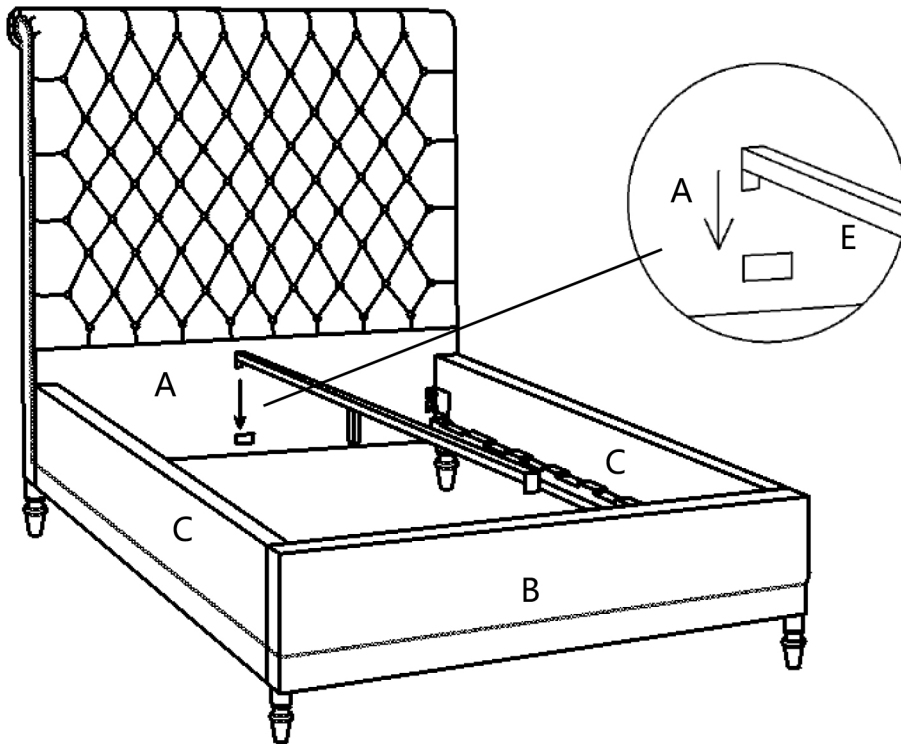




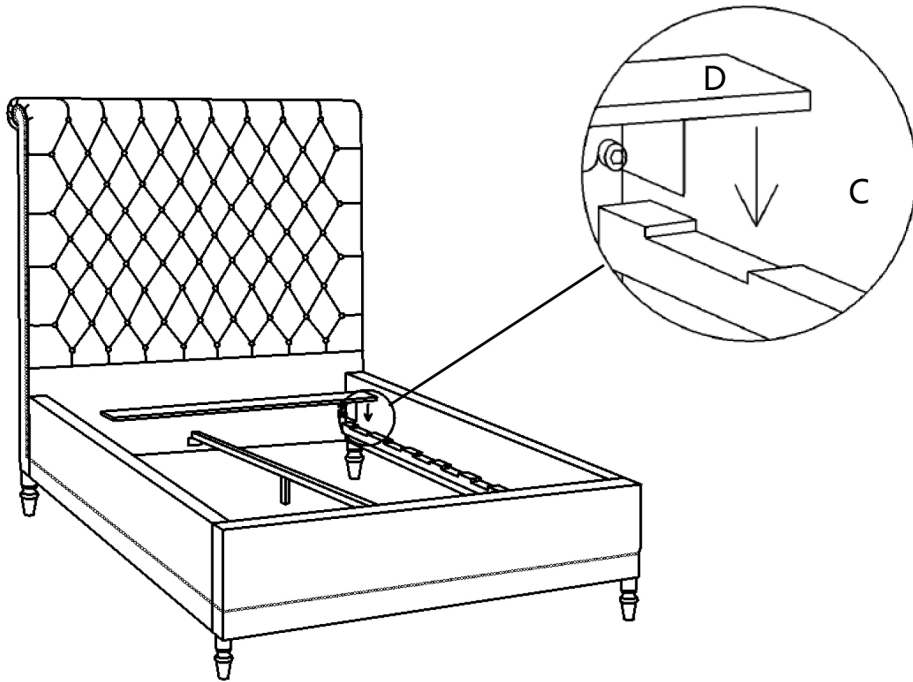
6



7



8



9

